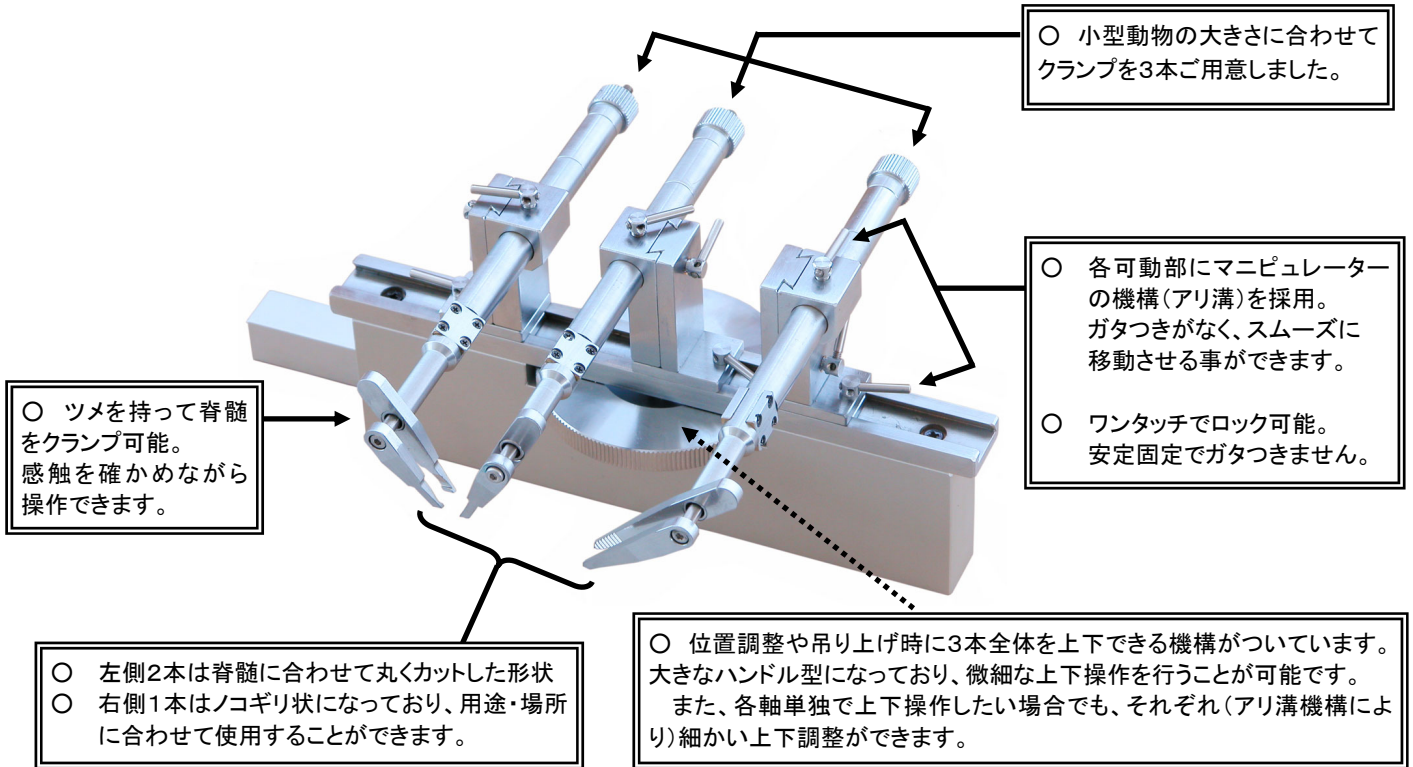


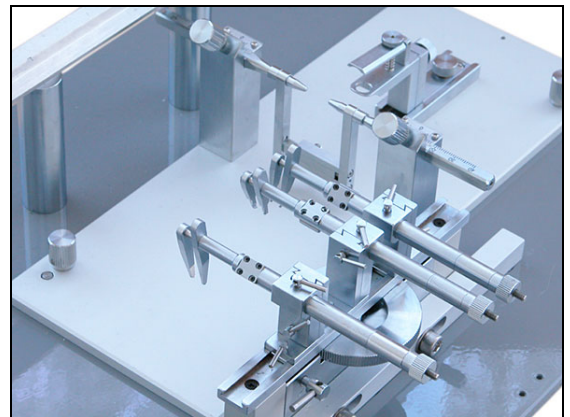
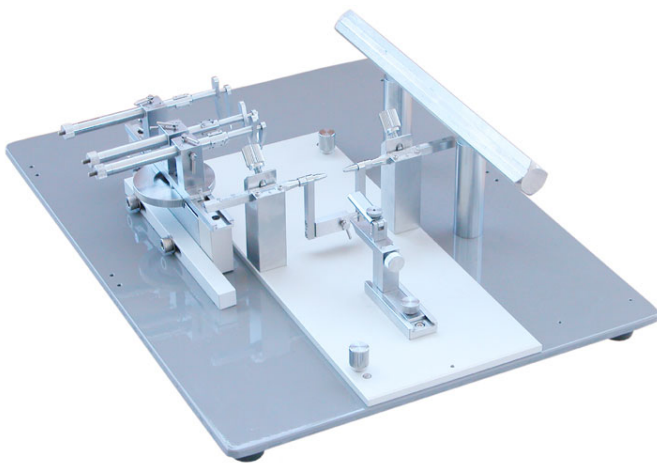
小動物脊髄実験で迷っていませんか？

小型脊髄固定装置 **STS-A**

マウスや新生ラット用の脊髄固定装置です。脳定位固定装置(SR系)に取り付けできます。マウスや新生ラットの脊髄を、安全・ソフトにクランプしやすいように、脊髄の押さえ具合が操作している手へ伝わりやすいように設計されています。



《SR-5M/6M はもちろん、すでにお持ちのSR-5N/6Nに取り付ける事が出来ます。》



SR-5M + STS-A の組み合わせ